

Zaproszenie do złożenia oferty na dostawę przenośnika taśmowego

**Przedmiotem zapytania ofertowego jest:
Dostawa przenośnika taśmowego do załadunku węgla typu ekogroszek.**

I. Nazwa i adres zamawiającego i odbiorcy:

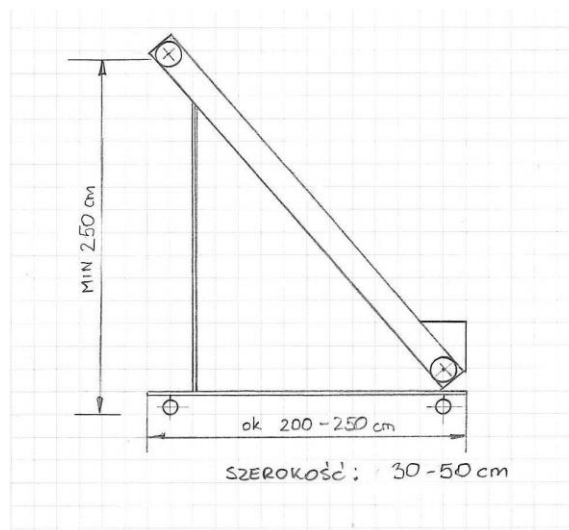
**Zakład Poprawczy w Studzieniecu, Studzieniec 20A, 96-330 Puszcza Mariańska,
NIP: 836-12 -99-993 REGON: 000323393**

II. Tryb udzielenia zamówienia:

Postępowanie o udzielenie zamówienia prowadzone jest w trybie zapytania ofertowego dla zamówień o wartości szacunkowej nie przekraczającej równowartości 30 000 euro i nie podlega ustawie z dnia 29 stycznia 2004 r. Prawo Zamówień Publicznych.

Opis przedmiotu oraz zakres zamówienia:

- Przenośnik taśmowy przeznaczony do załadunku pojemnika na węgiel ekogroszek.
- Przenośnik powinien być na kółkach z możliwością przemieszczania, może mieć regulowaną wysokość oraz kąt pochylenia.
- Górne krawędzie zasypu minimum 2,5 m.
- Zasilanie 3 - fazowe.



Opis warunków udziału w postępowaniu:

O udzielenie zamówienia mogą ubiegać się Wykonawcy, którzy:

1. posiadają uprawnienia do wykonywania określonej działalności lub czynności, jeżeli przepisy prawa nakładają obowiązek ich posiadania oraz przedłożą oświadczenie o spełnieniu warunków udziału w postępowaniu;
2. posiadają wiedzę i doświadczenie w przedmiocie zamówienia, tj. przedłożą oświadczenie o spełnieniu warunków udziału w postępowaniu;
3. dysponują odpowiednim potencjałem technicznym oraz osobami zdolnymi do wykonania zamówienia, tj. przedłożą oświadczenie o spełnieniu warunków udziału w postępowaniu;
4. znajdują się w sytuacji ekonomicznej i finansowej zapewniającej wykonanie zamówienia, tj. przedłożą oświadczenie o spełnieniu warunków udziału w postępowaniu.

III. Opis sposobu przygotowania oferty:

1. Oferta powinna być sporządzona na załączonym do zapytania formularzu ofertowym (załącznik nr 1), w języku polskim, w sposób czytelny i powinna być podpisana przez oferenta lub upoważnionego przez oferenta przedstawiciela(li) Wykonawcy.
2. Każdy wykonawca przedkłada tylko jedną ofertę do skierowanego zapytania.
3. Podana cena oferty powinna obejmować wszelkie koszty jakie poniesie Wykonawca przy realizacji zamówienia, tj.: koszty usługi, dojazdu/transportu/dostawy, materiałów itp.

IV. Oferta musi zawierać następujące dokumenty:

1. Oferta cenowa – formularz ofertowy (załącznik nr 1)
2. Oświadczenie o spełnianiu warunków udziału w postępowaniu (załącznik nr 2)
3. Zaparafowany wzór umowy (załącznik nr 3).
4. Podpisana klauzula dotycząca przetwarzania danych osobowych.

V. Miejsce, sposób i termin składania ofert:

1. Oferta powinna być przesłana za pośrednictwem: poczty, kuriera lub też dostarczona osobiście na adres zamawiającego w sekretariacie zakładu do dnia **17 czerwca 2020 r. do godz. 12.00** wraz z załączoną kserokopią wypisu z rejestru przedsiębiorców lub zaświadczenia z ewidencji działalności gospodarczej. Na zamkniętej kopercie należy umieścić dopisek **„Dostawa przenośnika taśmowego” nie otwierać przed 17 czerwca 2020 godz. 12.30**”. Otwarcie ofert nastąpi w dniu 17 czerwca 2020 o godzinie 12.30.
2. Oferty złożone po terminie nie będą rozpatrywane.
3. Oferent może przed upływem terminu składania ofert zmienić lub wycofać swoją ofertę.
4. W toku badania i oceny oferty Zamawiający może żądać od oferentów wyjaśnień dotyczących treści złożonych ofert.
5. Osoba kontaktowa: Rafał Szulc, r.szulc@studzieniec.zp.gov.pl , telefon 46 831 81 91 w. 117.

VI. Rodzaje i opis kryteriów, którymi Zamawiający będzie się kierował przy wyborze oferty:

1. Zamówienie zostanie udzielone Wykonawcy, który przedstawi najkorzystniejszą ofertę cenową.
2. Z Wykonawcą, który przedstawi najkorzystniejszą ofertę cenową zostanie podpisana stosowna umowa.

VII. Warunki realizacji zamówienia:

Termin realizacji zamówienia: do dnia 31 lipca 2020 r.

Termin płatności: - w ciągu 21 dni od daty złożenia prawidłowo wystawionej faktury.

VIII. Rozstrzygnięcie postępowania:

Niezwłocznie po wyborze najkorzystniejszej oferty Zamawiający zawiadomi Wykonawców, którzy złożyli oferty, o wyborze najkorzystniejszej oferty, na adres mailowy podany w ofercie.

O zakończeniu postępowania bez wyboru oferty Zamawiający powiadomi niezwłocznie Wykonawców, którzy złożyli oferty na adres mailowy podany w ofercie.

IX. Postanowienia końcowe:

1. Zamawiający zastrzega sobie prawo do unieważnienia postępowania na każdym jego etapie bez podania przyczyny, a także do pozostawienia postępowania bez wyboru oferty bez skutków prawnych oraz finansowych
2. Oferty przesłane po wyznaczonym terminie, nie będą rozpatrywane i zostaną niezwłocznie zwrócone
3. Niniejsze zapytanie ofertowe nie stanowi oferty zawarcia umowy lub zlecenia usług w rozumieniu przepisów kodeksu cywilnego.

X. Załączniki:

- Formularz oferty – załącznik nr 1
- Oświadczenie wykonawcy – załącznik nr 2
- Wzór umowy – załącznik nr 3
- Klauzula RODO

....., dn.

FORMULARZ OFERTOWY

Imię i nazwisko (firma), pieczęć Wykonawcy:

Adres (siedziba):

NIP:

REGON:

Osoba uprawniona do kontaktu z Zamawiającym:

nr tel.:

e-mail:

Oferuję:

L.p.	Oferowane usługa	jm.	ilość	cena jednostkowa netto	wartość netto	wartość brutto
1.	Dostawa przenośnika taśmowego do załadunku węgla typu ekogroszek	szt.	1			
Razem:						

Wartość netto:..... PLN**Stawka podatku VAT:**%**Wartość podatku VAT:** PLN**Wartość brutto - całkowita wartość dostawy:** PLN**Słownie:**

.....

- oświadczam, że cena dostawy brutto obejmuje wszystkie niezbędne koszty związane z realizacją całego przedmiotu zamówienia,
- oświadczam, że oferowany przedmiot zamówienia odpowiada wymaganiom określonym w zapytaniu ofertowym
- oświadczam, że zapoznałem się z treścią zapytania ofertowego i nie wnoszę do niego żadnych zastrzeżeń,
- oświadczam, że uzyskałem od Zamawiającego wszelkie niezbędne informacje potrzebne do właściwego przygotowania niniejszej oferty zgodnie z wymogami określonymi w zapytaniu ofertowym,
- oświadczam, że jestem związany niniejszą ofertą do upływu terminu określonego w zapytaniu ofertowym (tj. 30 dni od daty składania ofert),
- oświadczam, że jestem (jesteśmy) upoważnieni do reprezentowania Wykonawcy,

Załączniki do niniejszej oferty:

1.

2.

3.

.....
Miejscowość i data Pieczęć i podpis

**OŚWIADCZENIE WYKONAWCY
DOTYCZĄCE SPEŁNIANIA WARUNKÓW UDZIAŁU W POSTĘPOWANIU**

**postępowanie prowadzone z wyłączeniem przepisów ustawy z dnia 29 stycznia 2004 r. – Prawo zamówień publicznych (Dz. U. z 2017 r. poz. 1579 z późn. zm.)
na podstawie art. 4 pkt 8 ustawy**

Imię i nazwisko (firma), pieczęć Wykonawcy

.....

Adres (siedziba)

.....

Na potrzeby postępowania o udzielenie zamówienia publicznego pn.:

Dostawa przenośnika taśmowego do załadunku węgla typu ekogroszek.

oświadczam, że spełniam warunki udziału w postępowaniu określone przez Zamawiającego w zapytaniu ofertowym.

.....
Miejscowość i data Pieczęć i podpis

WZÓR UMOWY

zawarta w dniu roku w Studzieńcu pomiędzy:

**Zakładem Poprawczym w Studzieńcu, Studzieniec 20 A,
96 – 330 Puszcza Mariańska**

NIP : 836-12-99-993 REGON 000323393

zwanym dalej Zamawiającym reprezentowanym przez:

.....

a

.....
.....
.....

o następującej treści:

§ 1

Przedmiotem umowy jest dostawa przenośnika taśmowego o niżej wymienionych parametrach:

- Przenośnik taśmowy przeznaczony do załadunku pojemnika na węgiel ekogroszek.
- Przenośnik osadzony na kółkach z możliwością przemieszczania, regulowana wysokość punktu zasypu oraz kąt pochylenia.
- Górne krawędzie zasypu minimum 2,5 m.
- Zasilanie 3 - fazowe.

3. Oferowana cena powinna zawierać wszystkie koszty związane z wykonaniem usługi w tym koszt dostawy do siedziby zamawiającego.

4. Wykonawca wystawi fakturę VAT za wykonanie przedmiotu zamówienia po wykonaniu i odebraniu przedmiotu umowy.

§ 2

1. Wartość należności za przedmiot umowy wyraża się kwotą:

(słownie:.....zł).

2. Kwota określona w pkt 1 zawiera wszystkie koszty wykonania 1 m2 przedmiotu umowy.

§ 3

1. Faktura za wykonanie zadania zgodnie z zakresem wymienionym w § 1 pkt 1 niniejszej umowy wystawiona będzie po wykonaniu przedmiotu umowy.

3. Wynagrodzenie za wykonanie przedmiotu zamówienia określonego w § 1 w wysokości przedstawionej w § 2 pkt 1 płatne będzie przelewem w ciągu do 21 dni od daty przedłożenia faktury na nr konta podany na fakturze.

§ 4

Wymagany termin realizacji warunków umowy ustala się do dnia 31 lipca 2020 roku,

§ 5

Zmiana treści niniejszej umowy wymaga dla swej ważności zachowania formy pisemnej w postaci aneksu.

§ 6

W sprawach nieuregulowanych niniejszym porozumieniem będą miały zastosowanie przepisy kodeksu cywilnego.

§ 7

1. Każda ze Stron zobowiązuje się do zachowania ścisłej poufności i nieujawniania osobom trzecim informacji otrzymanych od drugiej Strony lub jej dotyczących, bez względu na formę uzyskania takich informacji, oraz do zachowania najwyższej ostrożności przy przechowywaniu oraz przetwarzaniu tych informacji, chyba że druga Strona udzieli pisemnej zgody na zwolnienie z tego obowiązku. Za „informacje” w rozumieniu niniejszej Umowy uważa się wszelkie zagadnienia techniczne, finansowe lub handlowe, w jakikolwiek sposób związane z działaniami którejkolwiek ze Stron lub mające na nie wpływ, w tym dane we wszelkiej postaci oraz szczegóły dotyczące systemów informatycznych, ich bezpieczeństwa oraz konfiguracji, w tym hasła, bez względu na sposób i formę, w jakiej Strona lub Strony weszły w posiadanie informacji. Powyższy zakaz obowiązuje bezterminowo.

2. Każda ze Stron zobowiązana jest do ochrony Informacji Poufnych zarówno w trakcie wykonywania Umowy, jak i po jej rozwiązaniu lub wygaśnięciu.

3. Zleceniobiorca zobowiązany jest w szczególności do zachowania w tajemnicy wszelkich informacji o Zleceniodawcy jakie uzyskał w związku z realizacją Umowy oraz przestrzegania przepisów o ochronie danych osobowych, w szczególności Rozporządzenia Parlamentu Europejskiego i Rady (UE) 2016/679 z dnia 27 kwietnia 2016 roku w sprawie ochrony osób fizycznych w związku z przetwarzaniem danych osobowych i w sprawie swobodnego przepływu takich danych oraz uchylenia dyrektywy 95/46/WE (ogólne rozporządzenie o ochronie danych) oraz ustawy z dnia 10 maja 2018 roku (Dz.U.2019.1781 j.t.) o ochronie danych osobowych.

4. Każda ze Stron zgodnie oświadcza, że w przypadkach kiedy jedna ze Stron („Strona Ujawniająca”) ujawni w ramach Umowy Informacje drugiej Stronie („Strona Otrzymująca”), odbędzie się to na warunkach określonych poniżej.

5. Ujawnienie będzie następować w jeden z następujących sposobów:

- 1) w formie pisemnej lub ustnej,
- 2) poprzez dostarczenie określonego przedmiotu,
- 3) poprzez przyznanie dostępu do informacji zawartej w bazie danych,
- 4) poprzez ustną albo wizualną prezentację.

6. Informacje powinny być oznaczone przez Stronę Ujawniającą poprzez umieszczenie stosownej klauzuli wskazującej na ograniczenia w możliwości korzystania z takich informacji. Jeśli Informacja nie zostanie oznaczona w taki sposób lub zostanie ujawniona w formie ustnej, to Informacja zostanie określona jako poufna w momencie jej ujawnienia.

7. Strona Otrzymująca zobowiązana jest:

- a) zapobiegać ujawnieniu, publikacji czy też rozpowszechnieniu Informacji,
- b) wykorzystywać Informacje do celów dla jakich zostały ujawnione.

8. Strona Otrzymująca ma prawo do ujawnienia Informacji:

- 1) swoim pracownikom i współpracownikom, pod warunkiem zapewnienia ochrony Informacji,
- 2) każdej innej osobie trzeciej, po uprzednim uzyskaniu pisemnej zgody Strony Ujawniającej, pod warunkiem zapewnienia ochrony Informacji przynajmniej na tym samym poziomie jak uregulowany w Umowie,
- 3) w przypadku gdy wymagać tego będą bezwzględnie obowiązujące przepisy prawa,
- 4) gdy jest już w posiadaniu Informacji bez obowiązku zachowania ich poufności,

- 5) gdy Informacje zostały opracowane w sposób niezależny bez obowiązku zachowania ich poufności,
 - 6) gdy zostały uzyskane ze źródeł innych niż od Strony Ujawniającej bez obowiązku zachowania ich w poufności,
 - 7) które są dostępne publicznie w momencie otrzymania albo następnie stały się informacjami dostępnymi publicznie po ich ujawnieniu, jednakże bez naruszenia przez Stronę Otrzymującą postanowień Umowy,
 - 8) które zostały ujawnione przez Stronę Ujawniającą innej osobie bez obowiązku zachowania poufności.
9. Zleceniobiorca i Zleceniodawca oświadczają, iż będą przetwarzali uzyskane dane osobowe wyłącznie dla potrzeb niezbędnych do realizacji niniejszej Umowy, zgodnie z Rozporządzeniem Parlamentu Europejskiego i Rady (UE) 2016/679 z dnia 27 kwietnia 2016 roku w sprawie ochrony osób fizycznych w związku z przetwarzaniem danych osobowych i w sprawie swobodnego przepływu takich danych oraz uchylenia dyrektywy 95/46/WE (ogólne rozporządzenie o ochronie danych) oraz ustawą z dnia 10 maja 2018 roku (Dz.U.2019.1781 j.t.) o ochronie danych osobowych.
10. Naruszenie przepisów ustawy z dnia 10 maja 2018 roku (Dz.U.2019.1781 j.t.) o ochronie danych osobowych lub naruszenie przepisów Rozporządzenia Parlamentu Europejskiego i Rady (UE) 2016/679 z dnia 27 kwietnia 2016 roku w sprawie ochrony osób fizycznych w związku z przetwarzaniem danych osobowych i w sprawie swobodnego przepływu takich danych oraz uchylenia dyrektywy 95/46/WE z przyczyn leżących po stronie Zleceniobiorcy, w następstwie którego Zleceniodawca zostanie obciążony grzywną lub zobowiązany do wypłaty odszkodowania spowoduje, że Zleceniobiorca zobowiązany będzie do naprawienia całej wynikłej w ten sposób szkody i poniesionych z tego tytułu strat przez Zleceniodawcę lub osoby trzecie.
11. Zleceniobiorca ponosi wobec Zleceniodawcy pełną odpowiedzialność za szkody wyrządzone Zleceniodawcy lub osobom trzecim, będące następstwem naruszenia obowiązków umownych opisanych w niniejszym paragrafie.

§ 8

Umowa została sporządzona w dwóch jednobrzmiących egzemplarzach po jednym dla każdej ze stron.

Załączniki do umowy:

- 1) Oferta wykonawcy

WYKONAWCA

ZAMAWIAJĄCY

Klauzula dotycząca ochrony danych osobowych

Zgodnie z art. 13 i 14 Rozporządzenia Parlamentu Europejskiego i Rady (UE) 2016/679 z 27 kwietnia 2016 r. w sprawie ochrony osób fizycznych w związku z przetwarzaniem danych osobowych i w sprawie swobodnego przepływu takich danych oraz uchylenia dyrektywy 95/46/WE (ogólne rozporządzenie o ochronie danych – RODO), informujemy, że:

1. Administratorem Danych Osobowych jest Zakład Poprawczy w Studzieńcu, Studzieniec 20A, 96-330 Puszcza Mariańska reprezentowany przez Dyrektora Zakładu
2. Inspektorem Ochrony Danych jest Grzegorz Szajerka, grzegorz.szajerka@gptogatus.pl
3. Dane osobowe przetwarzane będą na podstawie art. 6 ust. 1 lit. c Rozporządzenia, w celu udziału w postępowaniu o udzielenie zamówienia prowadzonego przez Zakład Poprawczy w Studzieńcu i nie będą udostępniane podmiotom innym, niż upoważnione na podstawie przepisów prawa.
4. Odbiorcami danych osobowych są Pracownicy Zakładu Poprawczego w Studzieńcu.
5. Dane osobowe przetwarzane będą w okresie niezbędnym do realizacji zamówienia oraz w zgodzie z wymogami prawa.
6. Posiadają Państwo prawo dostępu do treści swoich danych, ich sprostowania, usunięcia lub ograniczenia przetwarzania, a także prawo do wniesienia sprzeciwu wobec przetwarzania oraz prawo do przenoszenia danych.
7. Posiadają Państwo prawo do cofnięcia zgody na przetwarzanie danych osobowych w dowolnym momencie bez wpływu na zgodność w prawem przetwarzania, którego dokonano na podstawie zgody przed jej cofnięciem.
8. Posiadają Państwo prawo wniesienia skargi do organu nadzorczego.
9. Podanie danych osobowych jest dobrowolne, aczkolwiek w przypadku ich niepodania nie będzie możliwy udział w postępowaniu.
10. Nie podlegają Państwo zautomatyzowanemu podejmowaniu decyzji, w tym profilowaniu.

.....
(Podpis oferenta)