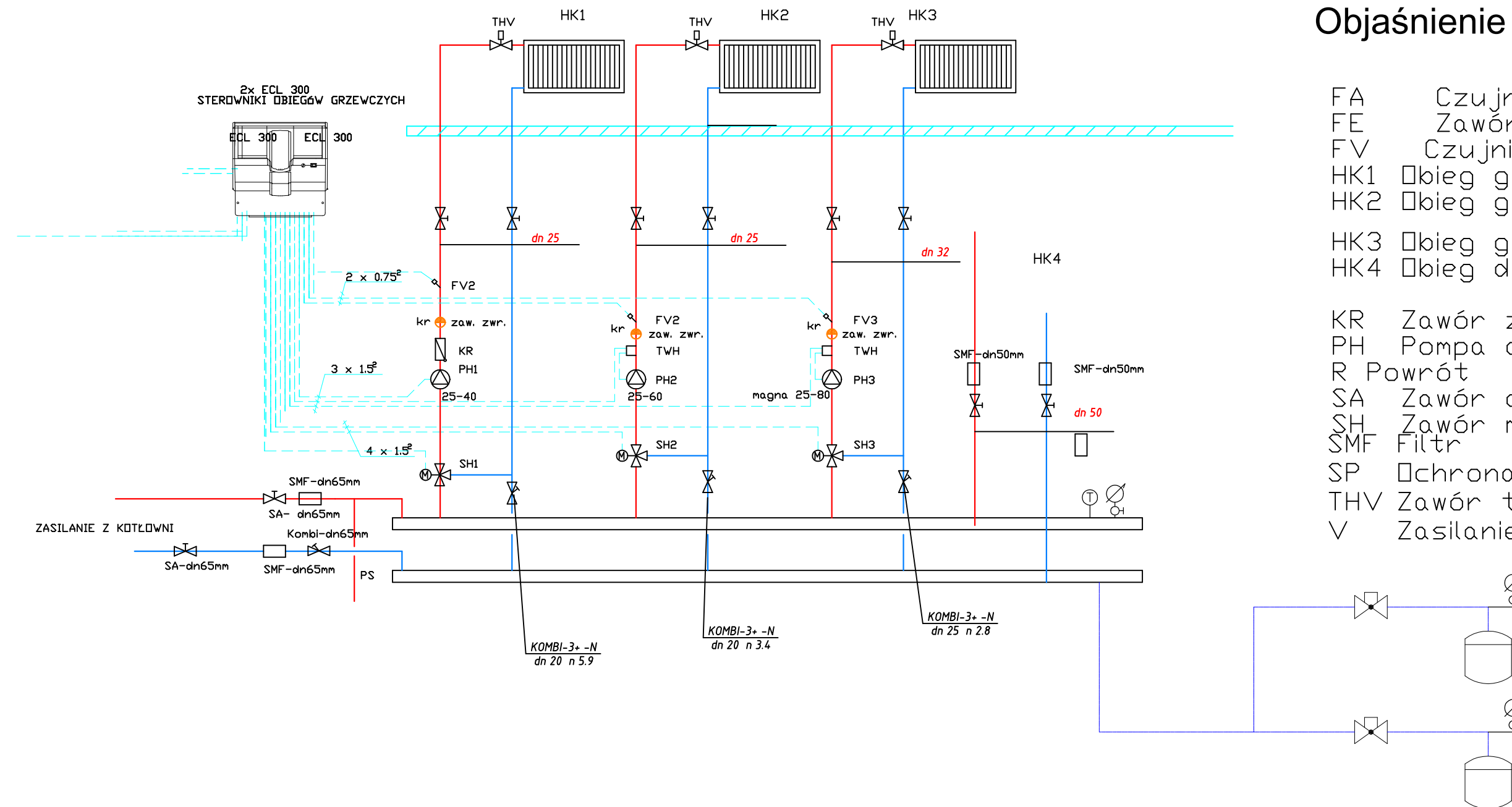


STUDZIENIEC

SCHEMAT HYDRAULICZNY - RODZIAŁ CIEPŁA



Objaśnienie symboli schematu hydraulicznego

- FA Czujnik temperatury zewnętrznej
- FE Zawór spustowy
- FV Czujnik temperatury zasilania instalacji c.o.
- HK1 Obieg grzewczy GRZEJNIKI- BUDYNEK NR 1
- HK2 Obieg grzewczy GRZEJNIKI- BUDYNEK NR 2
- HK3 Obieg grzewczy GRZEJNIKI- BUDYNEK NR 3
- HK4 Obieg dla kotła olejowego - awaryjny
- KR Zawór zwrotny
- PH Pompa obiegu c.o.
- R Powrót
- SA Zawór odcinający
- SH Zawór mieszający instalacji c.o. i c.t.
- SMF Filtr
- SP Ochrona przeciwnapięciowa
- THV Zawór termostatyczny instalacji c.o.
- V Zasilanie

etap I

Projektant:	PRO-INSTAL MARCIN LASKA UL. JAGIELLOŃSKA 29/110 96-100 SKIERNIEWICE	
Temat opracowania:	Zakład Poprawczy w Studzieńcu Studzieniec 20A 96-330 Puszcza Mariańska	
Lokalizacja:	Zakład Poprawczy w Studzieńcu Studzieniec 20A 96-330 Puszcza Mariańska	
Inwestor:	ZAKŁAD POPRAWCZY	Nr rys.: 7
Tytuł rys.:	SCHEMAT ROZDZIAŁCZA CENTRALNEGO OGRZEWANIA	Skala: 1 : 50 IV . 2020
Projektant:	Podpis:	
	mgr inż. Marcin Laska upr LOD/1625/POOS/11	